

PHILIPS

מדריך למשתמש מזגן מיני-ספליט תלוי קיר

FAC09VBZα1CCA1H
FAC12VCZα1CCA1H
FAC18VDZα1CCA1H
FAC24VEZα1CCA1H
FAC30VFZα1CCA1H

יבואן: מקס לייט בע"מ
אזה"ת מבואות גלבוע - עפולה
טל: 04-6107800 מיקוד 1813002 ת"ד 3170
יצרן: PHILIPS
ארץ יצור: סין
שנת יצור: 2026

קרא את המדריך בקפידה לפני השימוש ושומר אותו לעיון. מדריך זה מיועד רק לעיון, יש לפעול בהתאם למכשיר שבחרת. ליצרן יש את הסמכות לעצב או לשנות את מוצריו מבלי להודיע מראש.



התוכן

| | | |
|----|-------|---------------|
| 3 | | אמצעי זהירות |
| 4 | | הוראות בטיחות |
| 5 | | הוראות הפעלה |
| 10 | | תיאור רכיבים |
| 11 | | מסך תצוגה |
| 12 | | שלט רחוק |
| 16 | | שירות ותחזוקה |
| 18 | | פתרון תקלות |
| 19 | | מדריך התקנה |

אמצעי זהירות

אזהרה: פעל לפי אמצעי זהירות בסיסיים אלו כדי להפחית את הסיכון לשריפה, התחשמלות, פציעה או מוות בעת שימוש במזגן שלך.

המזגן חייב להיות מחובר לשקע חשמלי מתאים או למפסק עם אספקת חשמל נכונה. יש להשתמש רק בהזרם שנקבע.

יש להבטיח הארקה נכונה להפחתת הסיכון להתחשמלות ושריפה.

אל תקטע או תסיר את שן ההארקה. אם אין לך שקע או מפסק חשמלי עם שלוש שיניים בקיר, יש להעסיק חשמלאי מוסמך להתקנת השקע או המפסק המתאים. השקע או המפסק חייבים להיות מקורקעים כראוי.

אל תשתמש אם כבל החשמל פרום או פגום בכל דרך. הימנע גם משימוש אם יש סדקים או נזקים לאורך הכבל, התקע או המחבר.

אל תשתמש במתאם או בכבל מאריך.

אל תחסום את זרימת האוויר בתוך או מחוץ למזגן עם תריסים, וילונות, כיסויים מגנים, שיחים או מחיצות.

היזהר מקצוות חדים בחלק הקדמי והאחורי של הסנפירים שעלולים לחתוך ולגרום לפציעות חמורות.

היזהר בעת הרמת המזגן להתקנה או הסרה. תמיד השתמש בשניים או יותר אנשים למטרה זו.

תמיד נתק את החשמל מהמזגן לפני שירות או הזזת היחידה.

בסוגים מסוימים של יחידות, אין תקע מתאים לכבל החשמל שלהן בגלל סוג ההספק. במצב זה יש לחבר מפסק כוח מתאים לכבל החשמל, ולכן חלק ההוראות הקשור לשימוש בתקע אינו זמין עבור סוגים אלו.





יש לחבר מתג ניתוק עם הפרדה של לפחות 3 מ"מ בכל הפולסים בחיווט קבוע. יש להתקין את המכשיר בהתאם לתקנות החיווט הלאומיות.

מכשיר זה אינו מיועד לשימוש על ידי אנשים (כולל ילדים) עם יכולות פיזיות, חושיות או מנטליות מופחתות, או חוסר ניסיון וידע, אלא אם כן קיבלו פיקוח או הדרכה בנוגע לשימוש במכשיר מאדם האחראי על בטיחותם. יש להשגיח על ילדים כדי לוודא שאינם משחקים עם המכשיר.

הוראות בטיחות

תיאור סמלים

כדי למנוע סיכונים למשתמשים, לאחרים ולנזק לרכוש, הקפד לפעול לפי ההוראות שלהלן.

| | |
|--|--|
| אי ציות לאמצעי זהירות בטיחותיים, מידת הנזק או הפגיעה הנגרמים כתוצאה מפעולה שגויה מסווגים כדלקמן: | |
| משמעות הסימן: אפשרות למוות או פציעה חמורה. | אזהרה  |
| משמעות הסמל: אפשרות לפציעה או נזק לרכוש. | זהירות  |
| אזהרה: לעולם אל תתקין בעצמך.  | |
| מזגן מיני-ספליט יעבוד לאורך זמן אם הוא מותקן כראוי. התקנה לא נכונה עלולה לגרום לבעיות כגון נזילת מים או קרר, התחשמלות או שריפה. | |
| אם כבל החשמל של היחידה מנותק, שרוף, פגום או מנותק מהמסוף, לפתרון הבעיה, יש לפנות למרכז השירות הקרוב או לבצע תיקונים על ידי אנשים בעלי הכשרה או ניסיון מתאימים כדי להימנע מסכנות חשמליות. | |
| זהירות: נא לאשר את הדברים הבאים לפני ההתקנה  | |
| מפרטי חשמל: וודא כי כושר השקע או המפסק וכבל החשמל מספיקים, המתח נכון והשקע או המפסק מקורקעים. אחרת, עלול להיות סיכון לשריפה או התחשמלות. | |
| חיבור נכון של חוטים וצנרת: חיבור לא נכון עלול להפחית את היעילות או לגרום להפסקת פעילות המזגן. בנוסף, עלולה להיגרם נזילת מים או קרר. | |
| סביבת התקנה: אין להתקין את המזגן במקום בו יש אוויר דליק או קורוזיבי. | |
| הוראות הפעלה: נא להפעיל את המזגן בהתאם למדריך זה. | |

הוראות הפעלה

חשוב מאוד לפעול בהתאם להודעות הבטיחות. הודעות אלו יכולות למנוע פציעה חמורה או מוות. סמלי האזהרה נועדו להתריע ולהצביע על סכנה. יש לפעול תמיד לפי ההוראות כדי לשמור על הבטיחות ולהפחית את הסיכון לפציעה או מוות. שלטי אזהרה ו־סכנה יופיעו לפני הודעות הבטיחות.

בטיחות חשמלית

הארקה:

יש להאריק את המזגן. ההארקה מפחיתה את הסיכון להתחשמלות על־ידי מתן נתיב מילוט לזרם החשמלי.

אם כבל החשמל כולל תקע עם פין הארקה וחוט הארקה, יש לחבר אותו לשקע שמותקן כראוי ומוארק.

אם כבל החשמל אינו כולל תקע עם פין הארקה וחוט הארקה, יש לחבר את חוט ההארקה למפסק (מאמ"ת) המותקן כראוי ומוארק.

אזהרה:

שימוש לא נכון בתקע ההארקה או במפסק עלול לגרום לסכנת התחשמלות. אם אינך מבין את הוראות ההארקה או אם אינך בטוח שהמזגן מוארק כראוי, יש לפנות לחשמלאי מוסמך.

אם שקע הקיר או המפסק אינם מוארקים, יש ליצור קשר עם חשמלאי לצורך החלפתם בשקע או במפסק מוארקים כראוי.

אין לחתוך או להסיר את הפין השלישי (פין ההארקה) מכבל החשמל בשום מקרה.

אנו ממליצים בחום שלא להשתמש במתאמים או במפסקי זרם חלופיים.

אמצעי בטיחות:

ההתקנה תעשה ע"י מתקין מוסמך בלבד.
המזגן אינו מתאים לשימוש לאנשים (כולל ילדים) עם יכולות פיזיות ושכליות מוגבלות או אלה שאין להם ניסיון וידע, במידה ואנשים כאלה נמצאים ללא השגחה ולא קיבלו תדרוך כיצד להשתמש במכשיר על ידי אחראי על בטיחותם. אין לתת לילדים לשחק בשלט, ויש להשגיח עליהם.
-במידה ויש פתיל עם תקע -אם פתיל הזינה ניזוק בכדי למנוע סיכון יש להחליפו ע"י נותן השירות....
-במידה וקיים פתיל זינה ללא תקע- מכאן שהזינה ישירה ויש לחבר אותה למפסק כלל קוטבי לביתוק הזינה"

תנאי הפעלה

1. טמפרטורה:
מקרה -7°C עד 16°C (T1: 43°C עד 43°C לסוג קירור בלבד)
מקרה -7°C עד 16°C (T3: 52°C עד 52°C לסוג קירור בלבד)
אם היחידה פועלת מעבר לטמפרטורה לאורך זמן, הדבר עלול לגרום לירידה ביכולת הקירור או להפעלת המגן.
2. לחות יחסית: $>80\%$;
אם היחידה פועלת מעבר לטווח הלחות, עלולה להיווצר התעבות ליד הלהב ופתח האוויר של המזגן. זהו מצב נורמלי!
3. בפעולת חימום, ייתכן שיוצא ריח מוזר מהיחידה. זהו תופעה נורמלית.
4. הפרמטרים של הביצועים מתייחסים ללוחית השם.
5. רמת עמידות המים של היחידה הפנימית היא IPX0. אין להשתמש בה בכביסה או בחדר אמבטיה.
6. היחידה החיצונית לא יכולה להיות מותקנת באזור סגור.
7. נתיך פנימי בלוח הראשי: $3.15\text{A} / 250\text{V}$ עבור מזגן אינוורטר.

- * מומלץ להתקין את היחידה בצד הצפוני, שכן לרוב זהו הצד המוצל. הדבר משפר את יעילות פעולת המכשיר.
- * יש להשתמש במתח חשמלי נכון ובזרם (אמפר) מתאים כדי שהיחידה תפעל בצורה יעילה.
- * כל שינוי בשקע החשמל או במפסק יבוצע אך ורק על-ידי חשמלאי מוסמך.
- * יש להשתמש בקו חשמל ייעודי להפעלת המזגן, כדי למנוע אפשרות של קפיצות מתח.
- * אם כבל החשמל ניזוק, יש להחליפו על-ידי היצרן, נציג שירות מטעמו או אדם מוסמך אחר, כדי למנוע סכנה.
- * יש להקפיד על המידות הנדרשות להתקנה תקינה של המכשיר, כולל מרחקי המינימום המותרים ממבנים סמוכים.
- * יש להתקין את המכשיר בהתאם לתקנות החיווט הלאומיות.
- * יש לנתק את אספקת החשמל לפני ניקוי או תחזוקה.
- * אם המכשיר אינו מחובר באמצעות תקע, יש לשלב במערכת החיווט התקן ניתוק דו-קוטבי עם מרווח ניתוק של לפחות 3 מ"מ בכל קוטב, וכן מפסק פחת (RCD) בדירוג העולה על 10 mA, בהתאם לתקנות הלאומיות.
- * אם המכשיר מחובר באמצעות תקע, יש למקם אותו כך שהתקע יהיה נגיש.

מדריך לחיסכון באנרגיה

- * בעת התקנת המזגן, יש לאטום היטב את כל האזורים שבהם קיימת אפשרות לדליפת אוויר.
- * אין לחסום את זרימת האוויר בפנים (וילונות, רהיטים) או בחוץ (שיחים, עצים).
- * אין להשתמש ללא צורך בתאורה חשמלית או במכשירים אחרים הפולטים חום.
- * יש להשאיר תריסים ווילונות סגורים בשאר החלונות.
- * בזמן בישול, יש להשתמש במאוורר פליטה במטבח כדי לפנות חום עודף.

הוראות הפעלה

- * ניתן להשתמש רק באספקת חשמל חד-פאזית (AC). לפרטים יש לעיין בלוחית הנתונים.
- * יש להשתמש בכבל החשמל המסופק בלבד; אין להחליפו.
- * אין להכניס אצבעות או חפצים לפתחי הכניסה או היציאה של המזגן - מאוורר פועל עלול לגרום לפציעה.
- * אין להניח חפצים על היחידה החיצונית.
- * אין להדליק או לכבות את המכשיר באמצעות חיבור או ניתוק התקע, או באמצעות הפעלה/כיבוי של המפסק.
- * יש להקפיד על אוורור החדר, במיוחד כאשר מופעלים מכשירי גז.
- * אין להחליף נתיך (פיוז) בחוט מתכת או בחומרים אחרים.
- * אם המזגן אינו בשימוש לאורך זמן, יש לנתק את התקע או לכבות את המפסק.

הוראות בטיחות

- המכשיר אינו מיועד לשימוש על-ידי ילדים קטנים או אנשים עם מוגבלות ללא השגחה. יש להשגיח על ילדים כדי לוודא שאינם משחקים במכשיר.
- אם כבל החשמל ניזוק, יש להחליפו על-ידי היצרן, נציג שירות מטעמו או אדם מוסמך אחר, כדי למנוע סכנה.
- * אין לחבר את חוט ההארקה לצינור גז או לצינור מים. הארקה לא תקינה עלולה לגרום להתחשמלות.
- * אין לנתק את התקע או לכבות את המפסק בזמן שהמכשיר פועל.
- * אם מופיעה תופעה חריגה (כגון ריח שרוף), יש לכבות את המכשיר, לנתק את מקור החשמל ולפנות לשירות.
- * אין להתקין את המזגן במקום שבו קיימת אפשרות לדליפת גז דליק.
- * אין להציב צמחים או בעלי חיים ישירות בנתיב זרימת האוויר של המזגן - הדבר עלול להזיק להם.
- * לצורך תיקון יש לפנות לנציגי שירות מוסמכים. טיפול לא מקצועי עלול לגרום לתאונה.

* לפני ניקוי המכשיר יש לכבותו, לנתק את החשמל ולוודא שהמאוורר נעצר.
* לפירוק או התקנה של המזגן יש לפנות לאנשי מקצוע או לנציגי שירות.

פונקציות הגנה

פונקציות ההגנה מאריכות את חיי המזגן ומספקות זרימת אוויר נוחה יותר.

הגנת השהיית הפעלה למדחס:

המדחס יתחיל לפעול מחדש לפחות לאחר 3 דקות (5 דקות במצב חימום) מכיבוי, כדי לשמור על איזון הלחצים במערכת הקירור.

מניעת קיפאון:

כדי למנוע קיפאון של מחליף החום הפנימי במצבי קירור וייבוש, המדחס או מאוורר החוץ עשויים להפסיק לפעול, ומהירות מאוורר הפנים תוגדל אוטומטית.

ייבוש למניעת עובש/אנזימים (אופציונלי):

מאוורר היחידה הפנימית ימשיך לפעול במשך 3 דקות במהירות נמוכה לאחר כיבוי במצב קירור, כדי לשמור על פנים היחידה יבש.

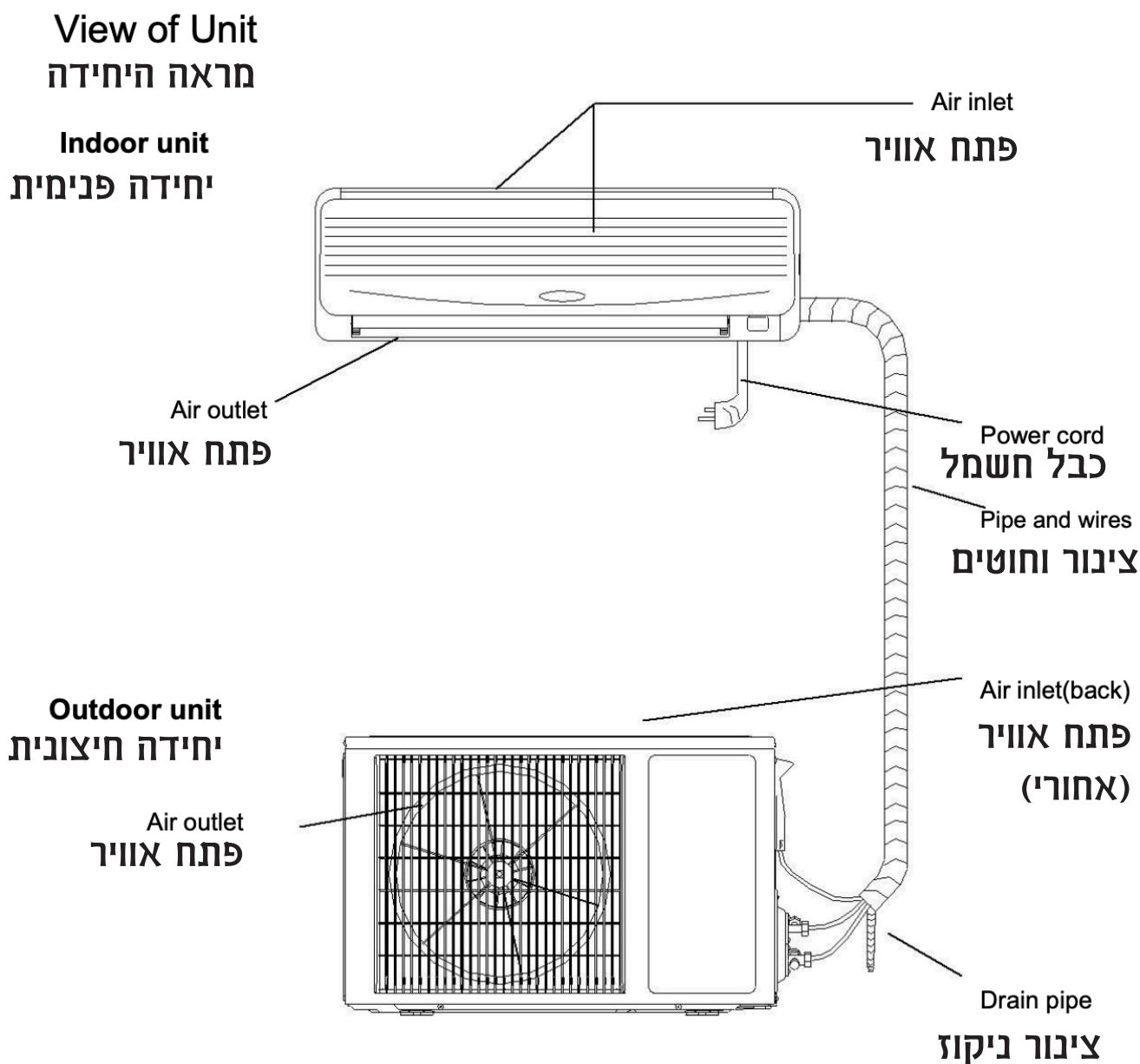
הפעלה מחדש אוטומטית:

היחידה שומרת בזיכרון את מצב הפעולה, הגדרות זרימת האוויר, הטמפרטורה וכו'. במקרה של הפסקת חשמל בזמן פעולה, המזגן יחזור אוטומטית לאותן הגדרות עם חזרת החשמל.

עבודה בעומס יתר בקירור (אופציונלי):

במהלך קירור, אם טמפרטורת מחליף החום החיצוני גבוהה מדי, מהירות מאוורר הפנים תופחת אוטומטית והמדחס עשוי להפסיק לפעול.

תיאור רכיבים
















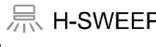



הערה: המזגן מורכב מיחידה פנימית, יחידה חיצונית ושלט רחוק. העיצוב והצורה משתנים בין דגמים שונים. האיורים המוצגים לעיל הם להמחשה בלבד, וייתכן שהם שונים במעט מהמכשיר בפועל.

מסך תצוגה

| | |
|--|--|
| המסך יכול להציג את הטמפרטורה המוגדרת, קודי שגיאה או את זמן הטימר. | |
| אור איתות זה נדלק כאשר היחידה במצב "פעולה". האור יפעל כאשר היא במצב הפשרה או במקרה של חסימה בזרימת האוויר בקירור. | |
| אור איתות זה נדלק כאשר היחידה במצב טימר. | |
| אור איתות זה נדלק כאשר המדחס פועל. | |
| הבהוב מציין חיפוש, דלוק מציין חיבור WIFI הושלם, מה שאומר שניתן להפעיל את פונקציית ה-WIFI וליישם אותה. (לפרטים נוספים, אנא עיין במדריך הוראות ה-WIFI) | |
| אור איתות זה נדלק כאשר היחידה במצב פונקציית בריאות. | |
| אור איתות זה נדלק כאשר הלהט החשמלי פועל. | |
| אור איתות זה נדלק כאשר היחידה במצב "GEN LINK MODE". | |
| נורית חיווי זו דולקת כאשר היחידה נמצאת במצב "שבת". | |

הערה: התצוגה LED למעלה היא לצורכי הפניה בלבד, תלויה במוצר בפועל.

שלט רחוק - תיאור כפתורים

| כפתור | תיאור | כפתור | תיאור |
|---|---|--|---|
| ON/OFF  | הפעלת או כיבוי המזגן | UVC  | הפעלה או כיבוי של חיסוי UVC (אופציונלי) |
| MODE  | בחירת מצב פעולה: קירור / ייבוש / מאוורר / חימום / אוטומטי | HEALTH  | הפעלת פונקציית אוויר רענן |
| SLEEP  | הגדרת מצב שינה | QUIET  | הפעלת מצב שקט (רעש נמוך) |
|  | הקטנת הטמפרטורה | AUH  | הפעלת פונקציית AUH במצב חימום |
|  | הגדלת הטמפרטורה | GEN LINK | הגדרה או ביטול של מצב GEN LINK |
| SPEED | בחירת מהירות מאוורר פנימי: אוטומטי / גבוה / בינוני / נמוך |  | הפעלת זרימת אוויר רכה או ביטולה |
| DISPLAY  | הפעלה או כיבוי של התצוגה בזמן שהמזגן פועל | SHABBAT מצב שבת | הפעלה או כיבוי של מצב שבת |
|  | התאמת הטמפרטורה לפי מיקום השלט | | |
|  | שינוי מיקום התריסים האנכיים והפעלת נדנוד אנכי | | |
|  | שינוי מיקום התריסים האופקיים והפעלת נדנוד אופקי | | |
|  | הגדרת טיימר הפעלה או כיבוי | | |
| TURBO | הפעלת או כיבוי מצב טורבו בחימום או בקירור | | |
| ECO  | הפעלת או כיבוי מצב חיסכון באנרגיה | | |
|  | הפעלת פונקציית ניקוי עצמי | | |
| FUNCTION | תפריט הגדרות: שינה, ניקוי עצמי, בריאות, שקט, I FEEL, נדנוד אופקי, AUH | | |
| CARE | מצב פעולה מותאם במיוחד לבריאות ילדים | | |

הערות:

1. מצבי HEAT, AUTO והתצוגה אינם זמינים בדגמי מזגן קירור בלבד.
2. אם המשתמש רוצה לקרר או לחמם את החדר במהירות, ניתן ללחוץ על כפתור TURBO במצב קירור או חימום, והמזגן יפעל במצב עוצמה מרבית. לחיצה נוספת על כפתור TURBO תבטל את מצב העוצמה.
3. עמוד זה מציג את כפתורי הפונקציות הכלליות של השלט. יש להשתמש בו יחד עם השלט בפועל.
4. לאחר הפעלת המזגן, יש ללחוץ ולהחזיק את הכפתורים  /  /  /  + במשך 5 שניות כדי להחליף את התצוגה ל־פרנהייט (F°).
- לחיצה והחזקה חוזרת של אותם כפתורים למשך 5 שניות תחזיר את התצוגה ל־צלזיוס (C°). (אופציונלי)
5. לחיצה קצרה על כפתור SOFT WIND / QUIET תפעיל את פונקציית רוח רכה, וסמל הפונקציה יידלק; בלחיצה נוספת הפונקציה תכובה. לחיצה והחזקה של כפתור SOFT WIND / QUIET למשך 2 שניות תפעיל את מצב השתקה (Mute) וסמל ההשתקה יידלק. לחיצה והחזקה נוספת למשך 2 שניות תבטל את מצב ההשתקה והסמל יכבה.

הוראות שימוש לשלט רחוק

- השלט פועל באמצעות שתי סוללות AAA בתנאים רגילים. חיי הסוללות הם כ-6 חודשים. יש להשתמש בשתי סוללות חדשות מאותו סוג ולהקפיד על קוטביות נכונה בעת ההתקנה.
- בעת שימוש בשלט, יש לכוון את משדר האות אל מקלט היחידה הפנימית. אין להציב מכשולים בין השלט ליחידה הפנימית.
- לחיצה על שני כפתורים בו־זמנית עלולה לגרום לפעולה שגויה.
- אין להשתמש בציווד אלחוטי (כגון טלפון נייד) בקרבת היחידה הפנימית. אם נגרמת הפרעה, יש לכבות את המכשיר, לנתק את התקע מהחשמל, ולאחר זמן מה לחבר מחדש ולהפעיל שוב.
- אין לחשוף את מקלט היחידה הפנימית לאור שמש ישיר, אחרת ייתכן שהאות מהשלט לא ייקלט.
- אין להפיל או להטיח את השלט.
- אין להניח את השלט בשמש ישירה או בקרבת תנור / מקור חום.
- אין להתיז מים או נוזלים (כגון מיץ) על השלט. במקרה של לכלוך, יש לנקות באמצעות מטלית רכה בלבד.
- לפני השלכת המכשיר, יש להוציא את הסוללות ולהשליכן בהתאם להנחיות בטיחות.
- ניתן לבחור במצבי ECO I, ECO II או ECO, וכן לבטל את מצב ECO. (אופציונלי)

שירות ותחזוקה



תחזוקה יסודית ושיפוץ מראש יכולים להאריך את חיי המזגן ולחסוך בהוצאות חשמל.

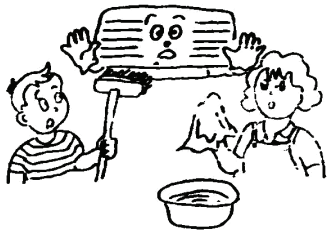
זהירות:

- עצור את פעולת המזגן באמצעות השלט הרחוק ונתק את התקע מהשקע לפני ביצוע שירות ותחזוקה.
- אין לעמוד על חפצים בלתי יציבים בעת ניקוי או שירות המזגן, מחשש לפציעה.
- אין לגעת בחלקי מתכת בגוף המזגן כאשר מסירים את הפאנל הקדמי, מחשש לפציעה.

ניקוי הפאנל הקדמי והשלט הרחוק

אם הלכלוך אינו מוסר, יש לנקות עם מטלית לחה חמה (שטופה במים חמים בטמפרטורה מתחת ל-40°C)

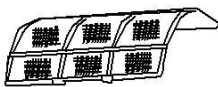
זהירות:



- אין לנקות את היחידה במים, מחשש להתחשמלות.
- אין לנקות את השלט הרחוק במים.
- אין לנקות עם אלכוהול, בנזין, שמן בננה או חומרי ליטוש.
- אין לנקות את היחידה באלימות, מחשש לנפילת הפאנל הקדמי.
- אין לנקות את הפאנל הקדמי או השלט הרחוק עם מברשת מתכת; זה עלול להזיק למשטח.

ניקוי מסנן האוויר

- פתח את הפאנל הקדמי.
- הרם את החלק הבולט, ואז משוך אותו מטה והסר את מסנן האוויר.
- נקו אותו עם שואב אבק או מים. אם מסנן האוויר מאוד מלוכלך, נקו אותו במים סבוניים חמימים או חומר ניקוי עדין. לאחר מכן ייבשו בצל.
- הכניסו את מסנן האוויר למקומו הקודם וסגרו את הפאנל הקדמי.



הערה:

1. יש לנקות את מסנן האוויר לפחות פעם בשבועיים, אחרת תפוקת החימום או הקירור תופחת.
2. אין לנקות את מסנן האוויר עם מברשת מתכת, מחשש לפגיעה.

ללא שימוש לאורך זמן

- הפעל את הפונקציה "סווינג" למשך 3-4 שעות כדי לייבש את פנים המזגן.
- עצור את פעולת המזגן באמצעות השלט הרחוק ונתק את אספקת החשמל.
- תחזק את רשת מסנן האוויר.
- הוצא את הסוללות מהשלט הרחוק.

המלצות לחיסכון באנרגיה

- הגדרת טמפרטורה מתאימה: טמפרטורה קרה מדי עלולה להזיק לבריאות.
- הימנע מחשיפה ישירה לשמש: בעת קירור, השתמש בוילון או בתריס כדי לחסום אור שמש ישיר.
- הימנע ממקורות חום: בעת קירור, שימוש במקורות חום נוספים עשוי לפגוע ביעילות הקירור.
- סגור דלתות וחלונות: כניסת אוויר חיצוני תשפיע על יעילות הקירור או החימום.
- שמור על מסנן האוויר נקי: מסנן אוויר נקי מבטיח פעילות יעילה.
- אורור טוב: אל תניח חפצים מול פתחי הכניסה והיציאה של היחידה החיצונית.

תופעות נורמליות

- בעת חימום או קירור, חומרים פלסטיים עשויים להשמיע צליל בשל שינויי טמפרטורה.
- אם הלחות בתוך הבית גבוהה מדי, ייתכן שיטפטפו מים מהגריל הקדמי של היחידה הפנימית. זו תופעה נורמלית.
- ייתכן שתשמעו רעש עדין של "רשרוש" בעת התחלה או עצירה של היחידה. זהו הרעש הנורמלי של זרימת הקירור.
- קירות, שטיחים, רהיטים או בגדים בתוך הבית עשויים להפיץ ריח מוזר.
- כדי להגן על היחידה, כאשר המדחס נעצר, יהיה עיכוב של 3 דקות לפני התחלת הפעולה מחדש.
- בדקות הראשונות של פעולת החימום, ייתכן שלא יצא אוויר מהיחידה הפנימית.
- במהלך פעולת החימום, ייתכן שייצאו מים מהיחידה החיצונית.
- בעת פעולת חימום, ייתכן שיצא אדים בעת ההפשרה.

פתרון בעיות כאשר המזגן נמצא בתקלה בדיקות לפני פנייה לשירות.

| תופעה | פרטי בדיקה |
|------------------------------|---|
| המזגן אינו פועל כלל | 1. בדוק אם יש נתק בחשמל. |
| | 2. בדוק אם המפסק מופעל או אם הפיוז נשרף. |
| | 3. בדוק את סוללות השלט הרחוק. |
| | 4. בדוק אם יש שימוש בציוד רדיו בטווח של מטר אחד מסביב ליחידה. |
| ביצועי קירור או חימום ירודים | 5. בדוק אם פתחי הכניסה או היציאה חסומים. |
| | 6. בדוק אם אבק חוסם את המסנן. |
| | 7. ייתכן שיש יותר מדי אנשים בתוך הבית. |
| | 8. בדוק אם הדלתות או החלונות סגורים. |
| | 9. בדוק אם מהירות המאוורר או הטמפרטורה המוגדרת אינם מתאימים. |

השלט הרחוק נמצא בתקלה הפתרון הבא הוא תופעה נורמלית

| תופעה | פרטי בדיקה |
|--|---|
| המאוורר מפסיק או שמהירות המאוורר אינה ניתנת לשליטה | 1. כאשר המזגן במצב ייבוש או מצב שינה, לעיתים לא ניתן לשלוט במהירות המאוורר. |
| | 2. כאשר המזגן במצב מניעת זרימת אוויר קר או בהפשרה (מצב חימום), מנוע המאוורר יפסיק לפעול. |
| | 3. כאשר המזגן במצב קירור או ייבוש, אם המזגן נכנס לפעולת מניעת קיפאון, לא ניתן לשלוט במהירות המאוורר. |
| | 4. בכאשר המזגן במצב חימום, אם המזגן נכנס לפעולת מניעת עומס יתר בחימום, לא ניתן לשלוט במהירות המאוורר. |

מדריך התקנה

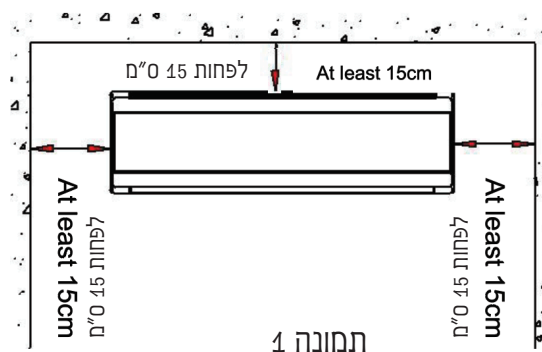
- המזגן הזה עומד בסטנדרטים לבטיחות ופעולה שהוכרזו על ידי המדינה.
- יש להזמין אנשי שירות ותחזוקה מקצועיים כדי להתקין או להסיר את המזגן. ייתכנו בעיות ואתה עשוי לסבול הפסדים אם לא מקצוענים מתקינים את המזגן.
- המשתמש יזין את החשמל המתואם לדרישות ההתקנה והפעולה. נא לעיין בחתך הנתונים עבור פרטי המתח של המוצר. מתח חורג מהטווח הזה ישפיע על פעולתו התקינה של המזגן.
- יש להשתמש בנקודת חשמל נפרדת עם מגן פיוז מאחר או מעגל אוטומטי עבור המזגן.
- המזגן חייב להיות מוארץ כראוי ובאופן אמין, אחרת זה עלול לגרום להתחשמלות או לשריפה.
- אל תדליק את החשמל של המזגן לפני חיבור כל הצינורות והחוטים ובדיקה זהירה של החיבורים.
- המכשיר לא יותקן במכבסה או בחדר אמבטיה.
- במידת הצורך, יש להתייעץ עם ספק השירות שלך לקבלת מידע על המערכת.
- השקע יהיה נגיש לאחר התקנת המכשיר.
- הוראות אלה עשויות להשתנות ללא הודעה מראש.

התקנת אביזרים

- בדוק בזהירות את רשימת האריזה המצורפת וודא שהאביזרים שלמים.
- ייתכן שהמשתמש יצטרך לרכוש על חשבונו את הפריטים שאינם כלולים ברשימת האריזה ודרושים להתקנה.

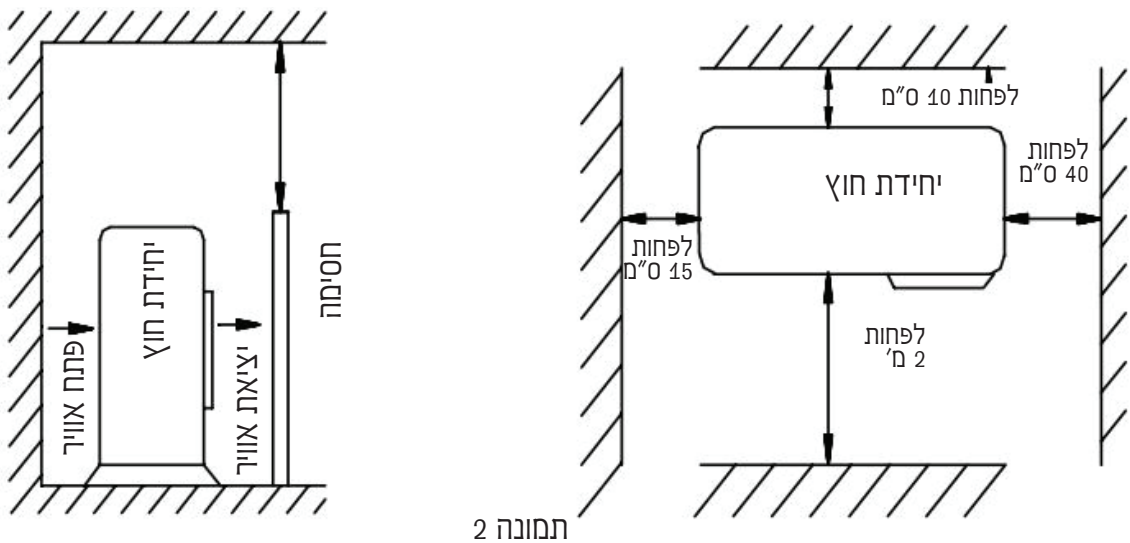
מיקום ליחידה הפנימית

- הרחק מהמקום שבו יש מקור חום, מקור אדים, דליפת גז דליק או עשן.
- אין מכשולים בקרבת פתחי הכניסה והיציאה, ויש לשמור על אורור טוב.
- יש לספק פינוי טוב למים.
- לפחות 1 מטר ממכשירים אלחוטיים (כגון טלוויזיה, רדיו וכו').
- מותקן על קיר שיכול לשאת את משקל המזגן ולא ייצור רעש בזמן פעולתו.
- המרחק בין היחידה הפנימית לרצפה צריך להיות גדול מ-2.3 מטר.
- התקע יהיה נגיש לאחר התקנת המכשיר.
- יש להבטיח את המרחק כפי שנדרש בתמונה 4.
- החלק האחורי של יחידת הפנים צריך להיות קרוב לקיר (תמונה 4).
- כל התמונות הן רק סכמטיות, וייתכן שהן ייראו מעט שונות מהמכשירים שבחרת.



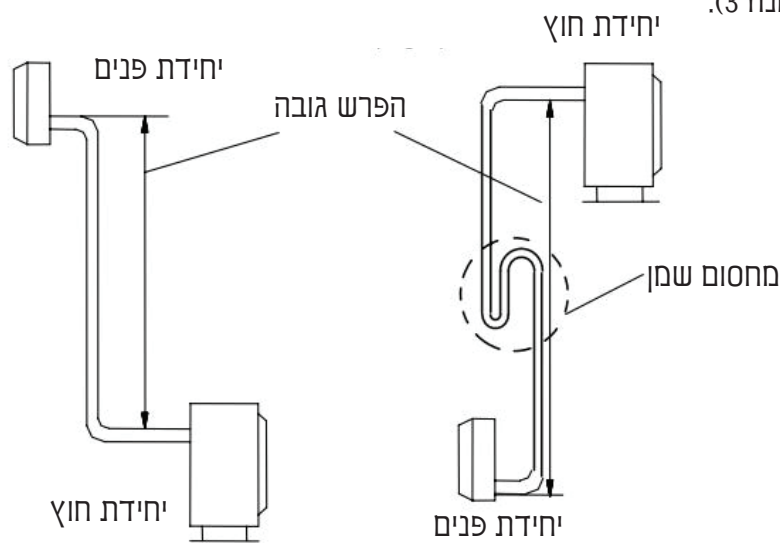
מיקום עבור יחידת חוץ

- יש להימנע מאור שמש ישיר.
- יש להימנע ממקורות חום, מקורות קיטור, דליפת גזים דליקים, עשן ואבק.
- יש לבחור מקום המרוחק מגשם (שלג) ויש לו אוורור טוב.
- יש לוודא שאין השפעה על השכנים מהרוח המפולסת, רעש או מים מנותבים.
- המקום צריך להיות נגיש להתקנה ולתחזוקה.
- יש להתקין על בסיס יציב ואמין שלא יגרום להגברת רעש או זעזועים.
- למיקסום ביצועי קירור, יש לוודא שהחזית, האחור, הצדדים השמאלי והימני של היחידה ממוקמים באזור פתוח.
- יציאת האוויר מומלץ שתהיה באוויר פתוח, כל מכשול יפגע בביצועים.
- מרחק ההתקנה חייב להיות כפי שמוצג בתמונה 2.



בחירת צינורות

- יש לוודא שההפרש ברמת (גובה) היחידות הפנימית והחיצונית ואורך הצינורות עומדים בדרישות כפי שמופיע בטבלה 1.
- אם הצינורות ארוכים מ-7 מטר אך קצרים מ-15 מטר, יש להוסיף קרר בהתאם לטבלה 1.
- אם מיקום התקנת יחידת החוץ גבוה ממיקום היחידת הפנים והצינורות ארוכים מ-10 מטר, יש להוסיף מחסום שמן בצינור הגז כל 8 מטר (תמונה 3).

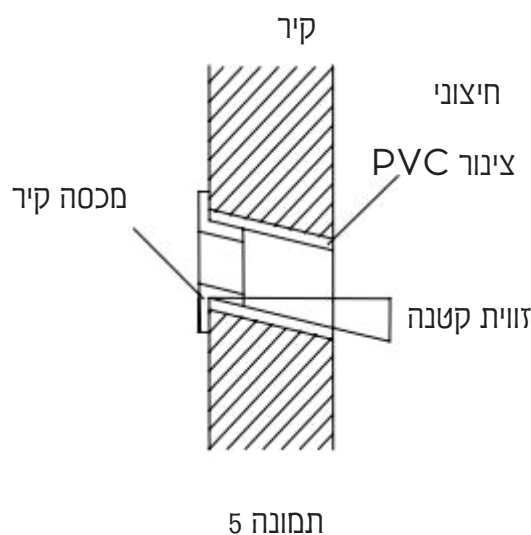
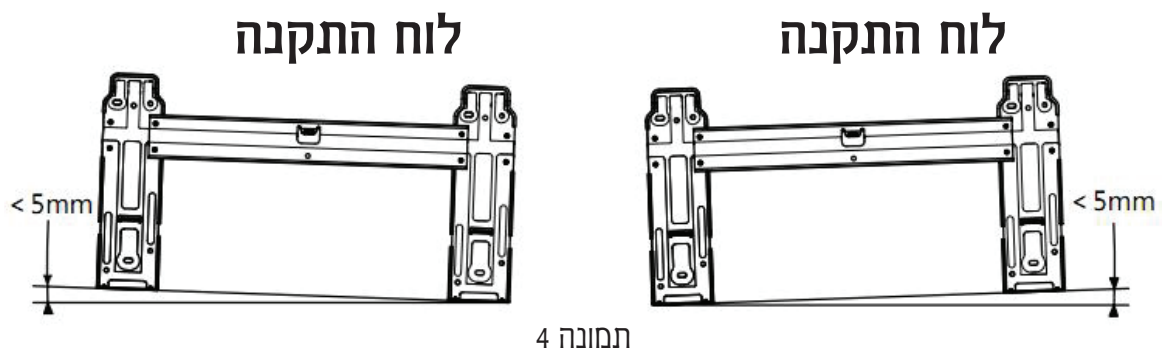


תמונה 3

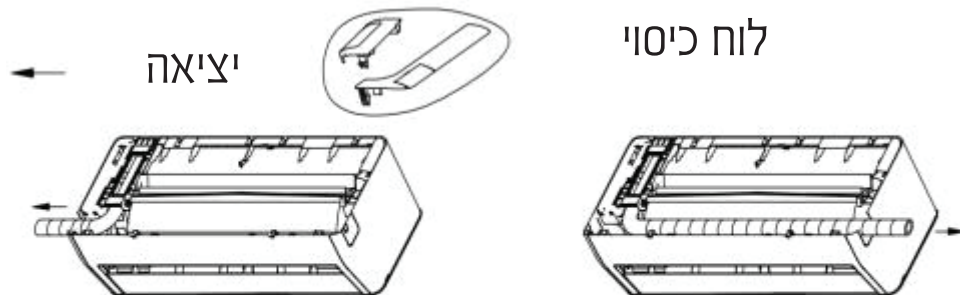
| גודל צינור (מ"מ/אינץ') | | אורך צינור תקני (מ') | אורך צינור מקסימלי (מ') | הפרש גובה (מ') | קרום נוסף (גרם/מ') |
|------------------------|---------------------------|----------------------|-------------------------|----------------|--------------------|
| צינור נזל | צינור גז | | | | |
| $\varnothing 6(1/4")$ | $\varnothing 9(3/8")$ | 5 | 9 | 5 | 12 |
| $\varnothing 6(1/4")$ | $\varnothing 12(1/2")$ | 5 | 12 | 7 | 12 |
| $\varnothing 6(1/4")$ | $\varnothing 15.88(5/8")$ | 5 | 15 | 8 | 12 |
| $\varnothing 9(3/8")$ | $\varnothing 15.88(5/8")$ | 5 | 15 | 8 | 15 |
| $\varnothing 9(3/8")$ | $\varnothing 19.05(3/4")$ | 5 | 12 | 10 | 15 |

המידות לעיל הן רק לצורך הפניה, המוצר בפועל גובר. לוח התקנה קיבוע

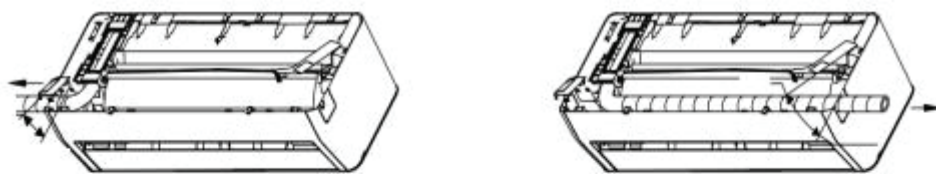
- פרקו את לוח ההתקנה המתכתי של יחידת הפנים. כווננו את לוח ההתקנה למצב אופקי. ההפרש בגובה בין הצדדים השמאלי והימני של לוח ההתקנה צריך להיות פחות מ-5 מ"מ (תמונה 4).
- קדחו חורים והכניסו צינורות התפשטות פלסטיק במיקומים המתאימים על הקיר, וקבעו את לוח ההתקנה על הקיר באמצעות ברגים M5x30. יש לוודא שיש לפחות 4 נקודות קיבוע בקיר. יש לוודא שהלוח בהתקנה אופקית.
- קדחו חורים כפי שמופיע בתמונה 5. החור, בקוטר 80 מ"מ, צריך להימשך מעט כלפי מטה החוצה.
- חתכו את צינורות ה-PVC בזווית קלה ובאורך קצר יותר מעובי הקיר והכניסו אותם לתוך החור (תמונה 5).
- התקינו את מכסה הקיר.



הוראות התקנה עבור לוח כיסוי דקורטיבי



שלב 1: עטוף סרט PVC מגן סביב צינור הניקוז, צינור הנחושת והכבל. כוון את צינור הנחושת לצורתו המתאימה.



שלב 2: התקן את לוח הכיסוי



שלב 3: סיים

הערה: ייתכן שהתמונה למעלה שונה מהמוצר בפועל, אנא התייחס למוצר בפועל.

התקנת יחידת פנים

הצינור יכול להתחבר בכיוונים שונים כפי שמוצג בתמונות למטה.

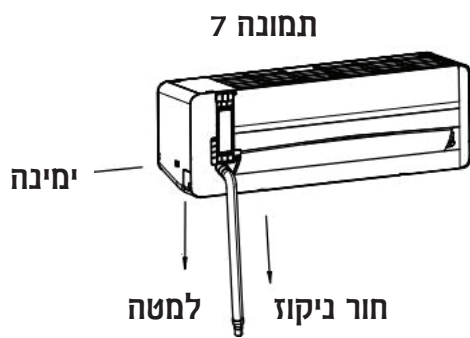


1. חיבור צינור אחורי ימין (דומה לצינור התחתון הימני) (אופציונלי, עיין בתמונה 6)
 - משוך את הצינור מחלקו התחתון של הקונסולה; וחבר את צינור הניקוז. קשר את חיבור הצינור בצורה יציבה.
 - העביר את כבל החיבור ליחידת הפנים (לא לחבר לחשמל).
 - קשר את הצינורות, צינור הניקוז וכבל החיבור יחד עם סרט דבק. צינור הניקוז מונח למטה.
 - הסר את הלוח שנמצא על הקונסולה.
 - בדוק אם החיבורים יציבים.
 - הרכב את יחידת הפנים על שני חוטי ההתקנה בחלק העליון של לוח ההתקנה. (עיין בתמונה 8)

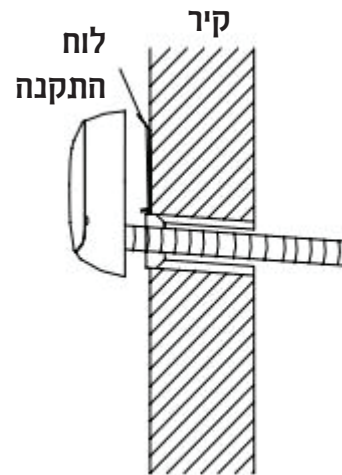
2. חיבור צינור אחורי שמאלי (דומה לצינור התחתון השמאלי). (אופציונלי, עיין בתמונה 9)
 - הזז את צינור הניקוז לצד השמאלי, ומכסה הניקוז לצד הימני.
 - קבע את הצינורות בתוך החריצים של יחידת הפנים עם קלאמפ קיבוע.
 - יתרת שלבי ההתקנה זהים לשלבים ב-1. חיבור צינור אחורי ימין.

הערות:

7. התרשים השמאלי מציין את מיקום צינור הניקוז, עיין בתמונה 7.
9. התרשים הימני מציין את מיקום צינור הניקוז, עיין בתמונה 9.



אחורי ימין

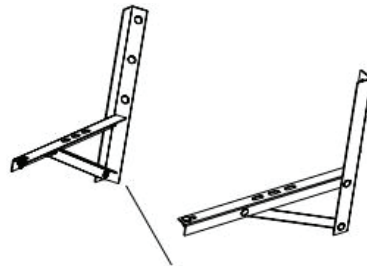


אחורי שמאל



התקנת יחידת חוץ

- אם יש צורך במתקני התקנה עבור יחידת החוץ, המשתמש יכול לרכוש את המתקנים מחברתנו או סוכניה (תמונה 10).
- הרכב את מסגרת ההתקנה והתמיכות עם 6 הברגים המצורפים (M12x25), אוגני שטח, אוגני קפיץ, וברגים.
- קדחו 4 חורים או יותר בקיר לפי גודל הרגליים של המזגן. קבעו את המיקומים עבור התמיכות השמאליות והימניות. יש לוודא שהתמיכות השמאליות והימניות נמצאות באותו גובה.
- קבעו את מסגרת ההתקנה על הקיר עם ברגי התפשטות.
- קבעו את יחידת החוץ עם 4 ברגים (M10x25) על מתקני ההתקנה.
- יש להדק היטב את החיבורים; החיבור חייב להיות יציב ואמין.
- בעת התקנת יחידת החוץ, יש לתלות את הגוף עם חבלים כדי למנוע ממנו ליפול.
- במהלך ההתקנה או תיקון, יש למנוע מכלים ורכיבים ליפול.
- יש לבדוק באופן קבוע את יציבות מסגרת ההתקנה.

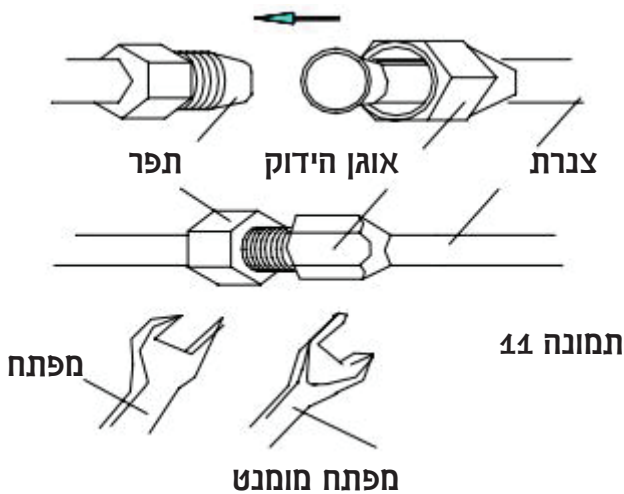


תמיכת התקנה

תמונה 10

תמיכת התקנה

- הסר את מכסה הוונטיל של יחידת החוץ.
- יישר את אוגן החיבור למרכז התפר-thread, והדק את האוגן היטב ביד.
- הדק היטב את האוגן עם מפתח מומנט עד שמפתח המומנט יפיק "קליק".
- מומלץ להשתמש במפתח מומנט לחיבור הצינור. אם נעשה שימוש במפתח גמיש או קבוע אחר, זה עלול להזיק לפתח הצינור בגלל כוח לא נכון.
- זווית העיקול של הצינור לא צריכה להיות קטנה מדי, אחרת הצינור עלול להתפוצץ, לכן יש להשתמש במכופף צינור כדי לכופף את הצינור.
- אל תיתן למים, אבק או חול להיכנס לצינור.



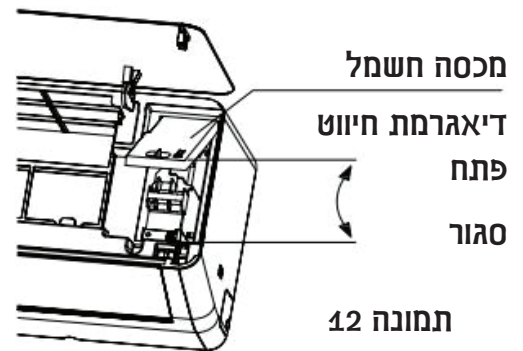
תמונה 11

| טבלה 2 | |
|----------------------------------|-------------|
| גודל צינור (מ"מ/אינץ') (inch/mm) | מומנט (N·m) |
| Φ6 (1/4") | 15~20 |
| Φ9 (3/8") | 35~40 |
| Φ12 (1/2") | 50~55 |
| Φ15.88 (5/8") | 60~75 |
| Φ19.05 (3/4") | 80~95 |

חיבור כבלים

1. יחידת פנים (תמונה 12)

- פתח את הלוח כלפי מעלה ופתח אותו ישירות עד למקסימום.
- פתח את מכסה החשמל.
- חבר את כבלי החיבור לחסימה (טרמינל) בהתאם לדיאגרמת החיווט על מכסה החשמל.
- לחוץ את כבל החיבור עם לוח הלחץ.
- סגור את מכסה החשמל, חבר אותו עם ברגים, וסגור את הלוח.



1. יחידת חוץ (תמונה 13)

- הסר את ברגי קיבוע מכסה הידית ופתח את מכסה הידית.
- חבר את כבלי החיבור לחסימה (טרמינל) בהתאם לדיאגרמת החיווט על מכסה הידית.
- לחוץ את כבל החיבור עם לוח הלחץ.
- החזר את מכסה הידית למקום והדק אותו עם הברגים.
- אם הלקוחות צריכים להאריך או להחליף את כבל החשמל, אנא עיינו בטבלה 3 למפרטים.



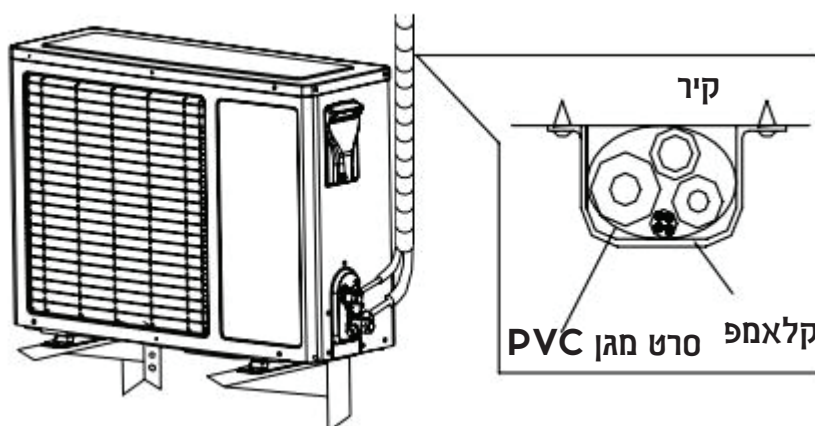
| | | חיבור כבלי חשמל | כבלי שליטה אותות | כבל חשמל |
|-----------------------------------|---------------|-------------------------|-------------------------|-------------------------|
| | אורך מקסימלי | 10m | 10m | 5m |
| 5K/7K/9K/12K | אזור חתך רוחב | $\geq 1.0 \text{ mm}^2$ | $\geq 1.0 \text{ mm}^2$ | $\geq 1.0 \text{ mm}^2$ |
| 9K/12K(115V) 16K/18K/24K(220V) | | $\geq 1.5 \text{ mm}^2$ | $\geq 1.5 \text{ mm}^2$ | $\geq 1.5 \text{ mm}^2$ |
| 18K/21K/24K/28K 30K/36K | | $\geq 2.5 \text{ mm}^2$ | $\geq 2.5 \text{ mm}^2$ | $\geq 2.5 \text{ mm}^2$ |

הערות:

- בורג ההארקה חייב להיות בורג מיוחד (ברגי עיבוד נירוסטה או ברגי נחושת M4).
- יש לוודא שכל הכבלים מחוברים בצורה יציבה, ולא יתפוסו או יופרדו.
- יש לוודא שחיבורי הכבלים נעשו בהתאם לדיאגרמת החיווט של המזגן.
- התמונות למעלה הן רק סכמטיות, וייתכן שהן יראו מעט שונות מהמכשירים שבחרת.

קיבוע צינור

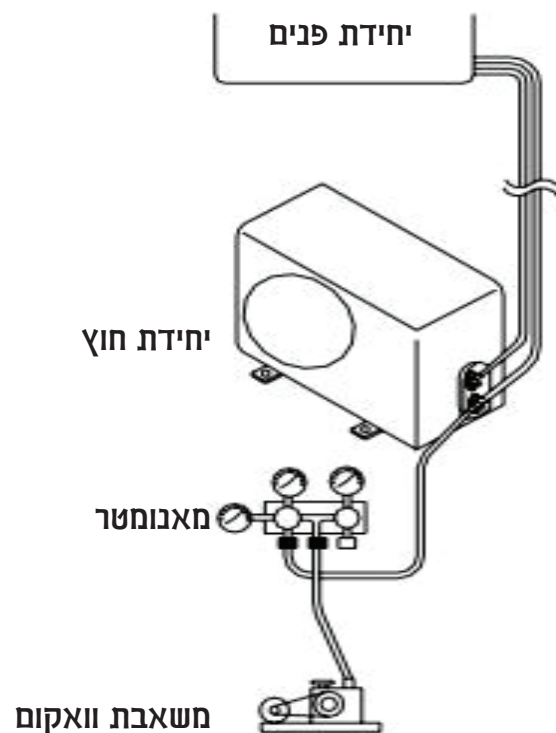
- בעת קיבוע עם סרט PVC מגן יש להיזהר, אל תזיקו לצנרת ולצינור הניקוז.
- יש להתחיל את הקיבוע מחלקו התחתון של יחידת החוץ עד ליחידת הפנים.
- קבעו את סרט ה-PVC עם סרט דבק כדי למנוע התפרקות.
- צינור הניקוז צריך להימשך מעט כלפי חוץ כדי להבטיח ניקוז טוב.
- כאשר יחידת הפנים נמוכה מיחידת החוץ, יש לכופף את הצינור במידה הנכונה כדי למנוע מהמים לנזול לתוך הבית.
- קבעו את חבילת הצינורות עם קלאמפי צינור על הקיר.
- אפשרו מקום מספיק בין צינור הניקוז לקרקע. אל תשים את צינור הניקוז במים או בתעלה.
- סגרו את חורי הקיר החיצוניים עם חומר אטימה או פלסטר.



תמונה 14

פליטה

- יש לוודא שכל הצינורות של יחידת הפנים ויחידת החוץ מחוברים היטב.
- הסר את מכסה הוונטיל מברזי שני הכיוונים ושלושה הכיוונים באמצעות מפתח, חבר את משאבת הוואקום והברז המשור לב למכסה הוונטיל של ברז השירות.
- פתח את המפסק בלחץ נמוך של הברז המשולב, והפעל את משאבת הוואקום עד שהלחץ הפנימי של המערכות יהיה 10 מ"מ כספית.
- לאחר הפעלת הוואקום, סגור את המפסק בלחץ נמוך של הברז המשולב, ואז סגור את משאבת הוואקום. סובב נגד כיוון השעון 90 מעלות את וו שירות הצינור הצר בעזרת מפתח ברגים משושה, הדק אותו בסיבוב בכיוון השעון לאחר עצירה של 10 שניות.
- בדוק עם מים וסבון או גלאי דליפות אם יש דליפה בכל החיבורים של יחידת הפנים ויחידת החוץ.
- פתח את ברזי השירות של הצינור הרחב והצינור הצר בעזרת מפתח ברגים משושה להפעלה.
- הסר את הצינור המחובר לברז שירות הצינור הרחב.
- הדק היטב את כל מכסה הברז בעזרת מפתח מומנט.
- בדוק עם מים וסבון או גלאי דליפות אם יש דליפות בכל החיבורים של יחידת הפנים והחוץ.
- החזר את מכסה הברז והכיסוי למקום.



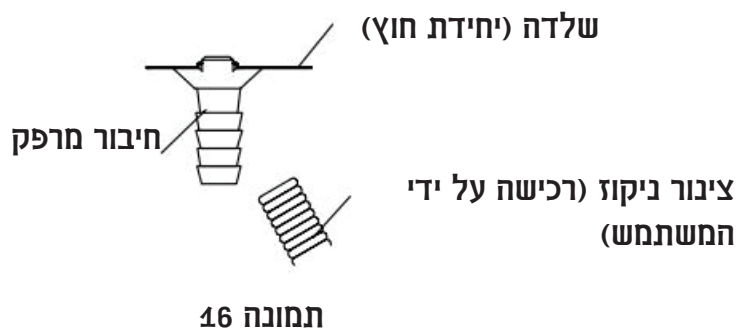
תמונה 15

בדיקת דליפת גז

לאחר חיבור הצינורות, השתמש במכשיר לבדיקת דליפות או במים וסבון כדי לבדוק בזהירות אם יש דליפה בחיבורים. זוהי שלב חשוב להבטחת איכות ההתקנה. אם יש דליפת חומר קירור, יש לאוורר מיד את האזור. עשויים להתפשט גזים רעילים אם גז הקירור בא במגע עם אש. לעולם אל תיגע ישירות בחומר הקירור שמתפלט בטעות. זה עשוי לגרום לפציעות חמורות עקב כוויות קור.

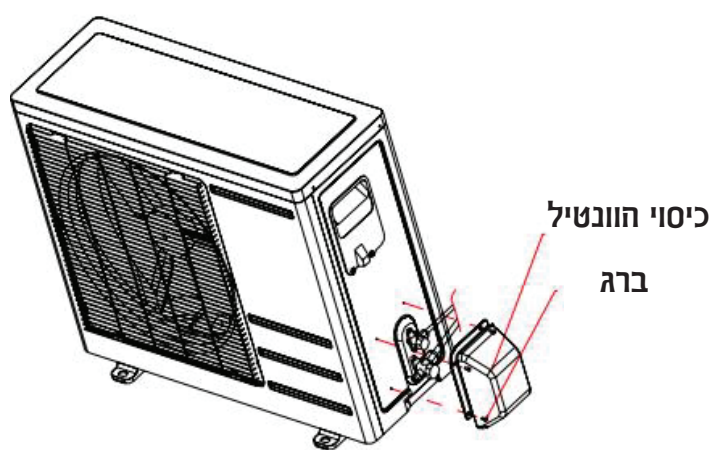
ניקוז

- אין צורך בטיפול בניקוז באזורים שבהם קר בחורף, אל תתקינו את חיבור המרפק של הניקוז כדי למנוע מקפיאת מים בניקוז שעלולה לגרום לנזק למאוורר. טיפול בניקוז זה אינו נדרש עבור מזגן מסוג קירור בלבד.
- כאשר יש צורך בטיפול בניקוז אנא השתמשו בחיבור המרפק של הניקוז (בערכת האביזרים). יש למקם את יחידת החוץ על בלוקים.



התקנה לכיסוי הוונטיל

- עבור היחידה כולה שבה יש כיסוי נפרד לוונטיל (הפנייה לרשימת האריזה), שיטת ההתקנה היא כדלקמן:
- לאחר חיבור הצינורות בין יחידת הפנים ליחידת החוץ לפי שיטת ההתקנה שהוזכרה למעלה, הוצא את כיסוי הוונטיל משקית האביזרים, והדק אותו בצד של יחידת החוץ עם שלושה ברגים תואמים (בתוך שקית האביזרים).



תמונה 17

הוראות להתקנת התקן מיוחד למניעת שחרור חומר הקירור (הקרר) על ידי אנשים לא מורשים, המיועד ליחידה החיצונית בלבד. ההוראות יציינו את סוג ההתקן המומלץ והוראות השימוש בו. ההתקן המיוחד יכול להיות לדוגמה כיפת איטום או מכסה מיוחד הניתנים להסרה אך ורק בעזרת תכלי ייעודי.

יש להוסיף התקן כובע הגנה למניעת גניבות ושאיפת קרר ממזגנים Novent CapsNovent tamper resistant refrigerant caps באמצעות טכנולוגיה חדישה: NOVENT CAPS

- התקן המונע התעסקות עם מערכות קרר על ידי אנשים לא מוסמכים.
- התקן המספק לכידה בטיחותית לכל המיכלים ומערכות קרר (מיכלי מחזור בלונים).
 - ההתקן משמש ככובע מגן על זונטיל השרות של הקרר במזגן.
 - יכול להועיל מאוד בפרויקטים של משרד לאיכות הסביבה.
 - ההתקן עוזר להלחם בגניבות, ונדאליות וערבוב בלתי רצוי של קררים יקרים.
 - ההתקן עמיד בפני החלדה.
 - קידוד הצבעים עוזר בזיהוי סוג הקרר וכך מונע ערבוב.
 - תצורה איכותית אטומה אשר מונעת נזילות מברז שרות.
 - ניתן להסיר את ההתקן רק בעזרת מפתח מיוחד (שמתאים לפתיחת שני סוגי השסתומים).
 - גורם לחסכון בחשמל כתוצאה ממניעת דליפות /גניבות גז,
 - ההתקן מונע שאיפה מכוונת של הקרר.



| | | | | |
|-------|-------|-------|-------|-------------------|
| 5/8 | 1/2 | 3/8 | 1/4 | עובי דופן צנרת |
| 0.8mm | 0.6mm | 0.6mm | 0.5mm | |

טבלה 01

| קוטר חיצוני של צינור מנחושת | מומנט הידוק | מומנט הידוק מחוזק |
|-----------------------------|------------------|-------------------|
| 6.36 | 180 ק"ג כוח לס"מ | 200 ק"ג כוח לס"מ |
| 9.52 | 300 ק"ג כוח לס"מ | 350 ק"ג כוח לס"מ |
| 12.7 | 450 ק"ג כוח לס"מ | 500 ק"ג כוח לס"מ |
| 15.88 | 600 ק"ג כוח לס"מ | 650 ק"ג כוח לס"מ |
| 19.05 | 900 ק"ג כוח לס"מ | 950 ק"ג כוח לס"מ |

